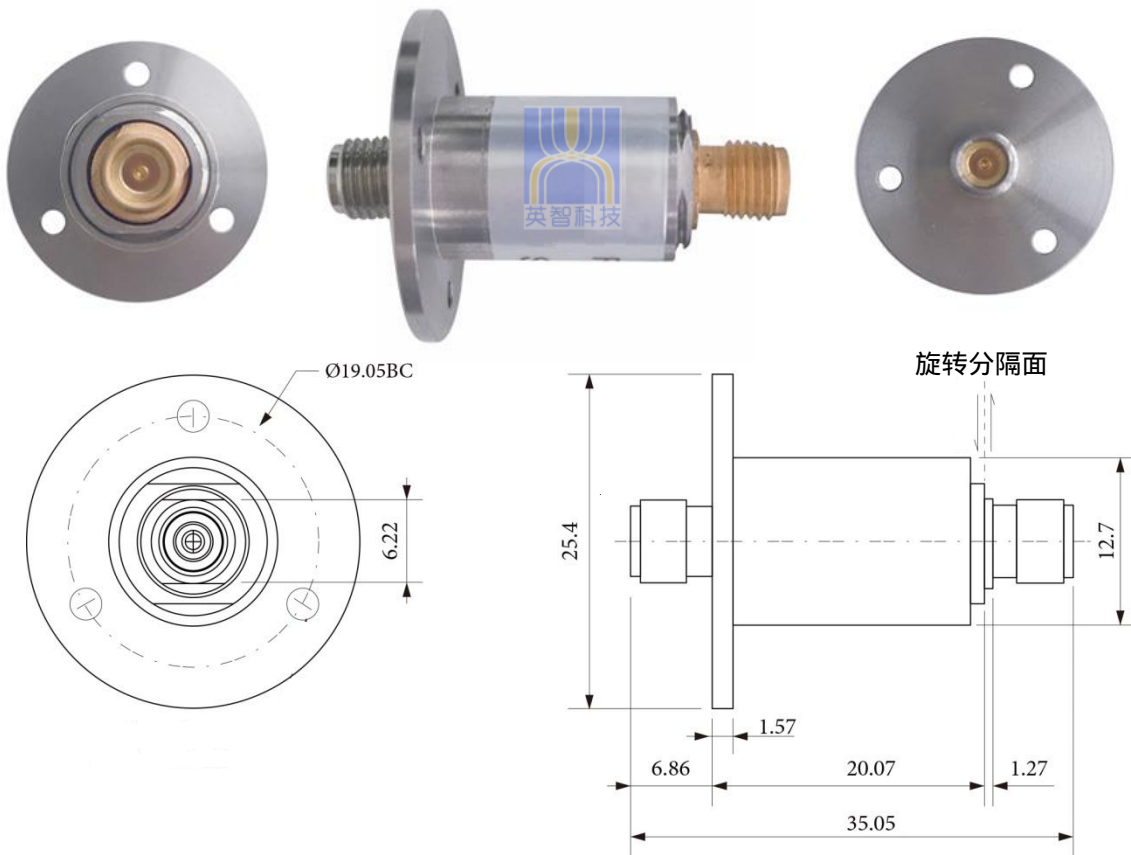


- K型母接头旋转连接器
- 体积小，重量轻
- 接触设计，直直到40GHz工作频率



## 具体参数

接口类型	2.92 mm母接头 ( 50 )	类别	I 类
频率范围	DC to 40 GHz	相移 (最大角度)	1°
最大驻波比	1.40 @ 0-18 GHz 1.65 @ 18-26.5 GHz 1.80 @ 26.5-40 GHz	最大插损	0.5 dB @ 0-18 GHz 0.75 dB @ 18-26.5GHz 1.00 dB @ 26.5-40GHz
驻波比波动值	0.05 @ 0-26.5 GHz 0.10 @ 26.5-40 GHz	插入损耗波动值	0.05 dB @ 0-12 GHz 0.10 dB @ 12-40 GHz
最大峰值功率	500 W @ 1 GHz	最大平均功率	50 W @ 1 GHz
最大工作速度	500 rpm	寿命	> 1500万转
启动扭矩	< 2Ncm	工作扭矩	< 2Ncm
端面最大轴向载荷	± 2 N	端面最大径向载荷	± 2 N
结构材料	不锈钢	电接触材料	铍铜
结构件表面处理	钝化	电接触材料表面处理	镀银
重量	0.06 kg	标识	不干胶标签
绝缘材料	聚四氟乙烯	防护级别	IP 40
温度 (环境范围)	-55 to +85°C (工作)	湿度 (不凝露)	95% (工作)
	-55 to +85°C (贮存)		85% (贮存)