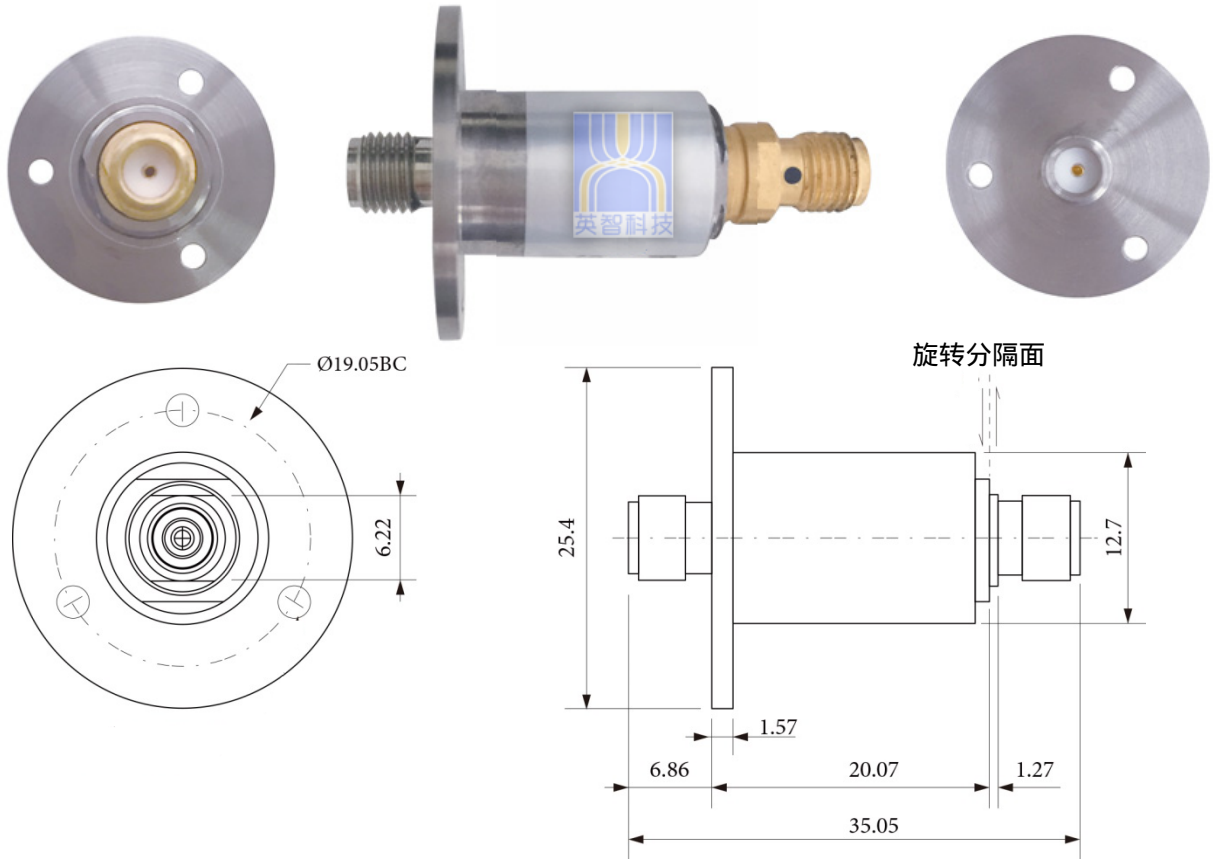


- SMA型母头旋转连接器
- 体积小，重量轻
- 电接触结构设计，0-26GHz工作频率



具体参数

接口类型	SMA型母接头 ( 50 )	类别	I 类
频率范围	DC to 26 GHz	相移 ( 最大角度 )	1°
最大驻波比	1.50 @ 0-18 GHz 1.75 @ 18-26 GHz	最大插损	0.5 dB@0-18 GHz 0.75 dB @ 18-26 GHz
驻波比波动值	0.05@0-18 GHz 0.07@18-26 GHz	插入损耗波动值	0.05 dB @0-18 GHz 0.07 dB @ 18-26 GHz
最大峰值功率	5000 W	最大平均功率	200 W @ 1 GHz
最大工作速度	500 rpm	寿命	> 1500万转
启动扭矩	< 5Ncm	工作扭矩	< 2Ncm
端面最大轴向载荷	± 2 N	端面最大径向载荷	± 2 N
结构材料	不锈钢	电接触材料	镀铜
结构件表面处理	钝化	电接触材料表面处理	镀金
重量	0.06 kg	标识	不干胶标签
绝缘材料	聚四氟乙烯	防护级别	IP 40
温度 ( 环境范围 )	-55 to +85°C ( 工作 )	湿度 ( 不凝露 )	95% ( 工作 )
	-55 to +85°C ( 贮存 )		85% ( 贮存 )

该图纸知识产权归九江英智科技有限公司 所有，未经允许，不得转载或部分转载，一经发现，将追究其法律责任