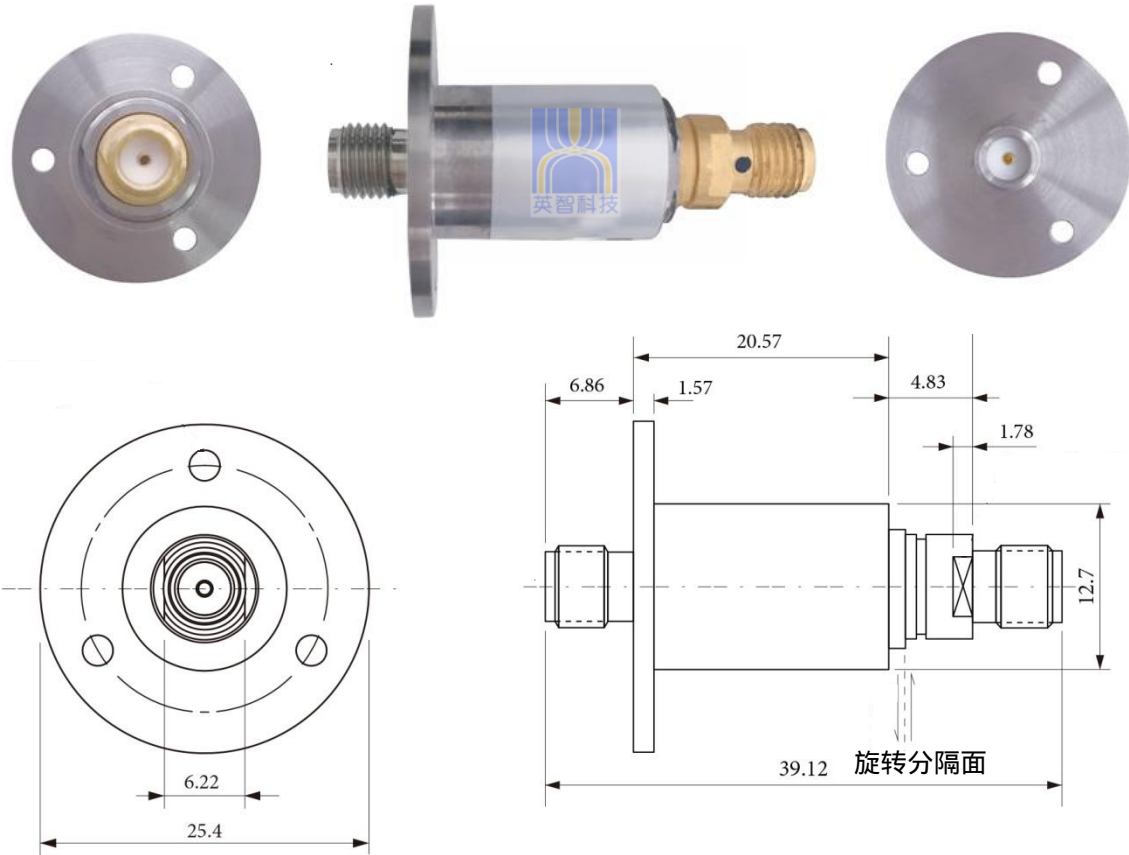


- SMA母头旋转连接器
- 体积小，重量轻
- 电接触结构设计，0-18GHz工作频率



具体参数

接口类型	SMA型母接头 (50)	类别	I 类
频率范围	DC to 18 GHz	相移 (最大角度)	1°
最大驻波比	1.5	最大插损	0.30 dB
驻波比波动值	0.05	插入损耗波动值	< 0.05dB
最大峰值功率	5000 W	最大平均功率	200 W @ 1 GHz
最大工作速度	500 rpm	寿命	> 1000万转
启动扭矩	< 5Ncm	工作扭矩	< 2Ncm
端面最大轴向载荷	± 2 N	端面最大径向载荷	± 2 N
结构材料	不锈钢	电接触材料	铍铜
结构件表面处理	钝化	电接触材料表面处理	镀金
重量	0.06 kg	标识	不干胶标签
绝缘材料	聚四氟乙烯	防护级别	IP 40
温度 (环境范围)	-55 -- +85° C (工作)	湿度 (不凝露)	95% (工作)
	-55 -- +85° C (贮存)		85% (贮存)

该图纸知识产权归九江英智科技有限公司 所有，未经允许，不得转载或部分转载，一经发现，将追究其法律责任